

3 фазы, 50HZ@1500 об/мин

Основная мощность	кВА	375
	кВт	300
Резервная мощность	кВА	412
	кВт	330
Напряжение	В	400/230
Сила тока	А	595,4


Примечание:

- 1) Внешние условия: 1,000 м, 25°C
- 2) Доступны со следующим напряжением :380/220,400/230,415/240,440/254
- 3) Основная мощность (PRP) - это максимальная мощность ДГУ при любой нагрузке неограниченное время, в соответствии с GB/T2820-97 (eqv ISO8528); За 12 часов работы, ДГУ способен в течении 1 часа работать с перегрузкой 10%.
Резервная мощность (ESP) - это максимальная мощность ДГУ во время перебоев в электросети.

Стандартная комплектация

- Двигатель (DCEC Cummins NTAA855-G7)
- Радиатор для эксплуатации ДГУ при температуре окружающего воздуха до 50°C, вентилятор с ременным приводом с защитной решеткой
- Генератор: Double-Arrow с одноопорным подшипником, степень защиты IP23, Класс изоляции H/H
- Основной выключатель магистрали
- Стандартная автоматическая панель управления
- АКБ, кабель

- 24В генератор с зарядным устройством для аккумуляторных батарей
- Амортизатор
- Воздушный фильтр сухого типа, топливный фильтр, масляный фильтр
- Система выхлопа: фланец, глушитель, патрубков, компенсатор
- Руководство по эксплуатации

Технические характеристики, Гарантия

Показатели		Коэффициент телефонных помех	
Коэффициент регулирования напряжения	$\geq \pm 5\%$	коэффициент телефонных помех	< 50
Регулирование напряжения (погрешность):	$\leq \pm 1\%$	телефонный гармонический коэффициент	< 2%
Изменение мгновенного напряжения (понижение 100%):	$\leq +25\%$	Гарантия Гарантия 12 месяцев или 1000 моточасов, в зависимости от того, что наступит ранее.	
Изменение мгновенного напряжения (повышение)	$\leq -20\%$		
Время стабилизации напряжения (мгновенное понижение)	$\leq 6S$		
Время стабилизации напряжения (мгновенное повышение):	$\leq 6S$		
Снижение частоты:	0-5%, регулируется		
Регулирование частоты:	$\leq 1.5\%$		
Колебание частоты	$\leq 0.8\%$		
Изменение мгновенной частоты (понижение 100%)	$\leq +12\%$	<ul style="list-style-type: none"> ● ДГУ соответствует требованиям ISO8528/GB2820-97 	

Изменение мгновенной частоты (повышение)	≤-10%	● Генератор соответствует стандартам: GB755, BS5000, VDE0530, NEMAMG1-22, IED34-1, CSA22.2 и AS1359
Время восстановления частоты(понижение 100%)	≤5S	
Время восстановления частоты(повышение)	≤5S	

Характеристики двигателя		Характеристики генератора	
Производитель	CUMMINS	Производитель	Double-Arrow
Модель	NTAA855-G7	Модель	DAI315F
Система впуска воздуха	Турбо, вода+воздух	Количество фаз	3
Топливная система	топливный насос типа PT, EFC	Тип соединения	"Y" тип соединения
Расположение цилиндров	6 в ряд	Количество подшипников	1
Объём	14 л	Коэффициент мощности	0,8
Диаметр цилиндра и ход поршня:	140*152 mm	Степень защиты	IP23
Компрессия	14.0:1	Высота над уровнем моря	≤1000m
Регулятор частоты вращения	Электрический	Тип возбудителя	Бесщеточный, самовозбуждающийся
Стабильность частоты, в спокойном состоянии	≤1.5%	Класс изоляции	H/H
Система запуска	электрическая	Мощность альтернатора	380KVA
Напряжение батареи	12V	коэффициент телефонных помех (TIF)	< 50
Расход при 110% нагрузке (г/кВт*ч)		телефонный гармонический коэффициент (THF)	<2%
Расход при 100% нагрузке (г/кВт*ч)	206,7	Регулятор напряжения (погрешность)	≤±1%
Расход при 75% нагрузке (г/кВт*ч)	208,7	Производительность генератора	93,7%
Расход при 50% нагрузке (г/кВт*ч)	215,7	Объём воздушного потока	0,8m3/s

Выхлопная система		Система впуска воздуха	
Объём выхлопных газов	1150 л/с	Макс. ограничение для впуска	6.22 кПа
Температура выхлопа	451°C	Тепловая мощность	510 л/с
Макс. обратное давление	10.0 кПа	Объём забора воздуха	8180 л/с

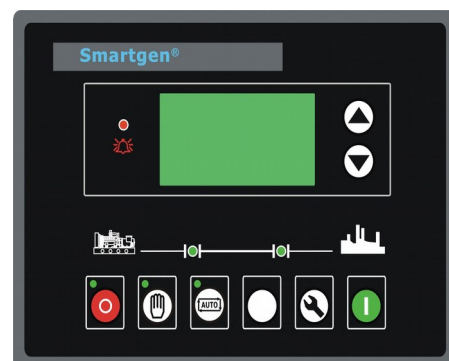
Система смазки		Система охлаждения	
Общий объём масла	38,6 л	Общий объём охлаждающей жид	63,9 л
Потребление масла	≤0.24 л/ч	Термостат	82-94°C
Объём масляного бака двигателя	36 л	Макс. температура воды	96°C
Давление масла на гоминальных обо	241-345 кПа		

Система управления

SMARTGEN HGM6120N

Особенности:

- Запускает/останавливает ДГУ в автоматическом или ручном режиме
- Простая установка, компактные размеры
- Большой ЖК-дисплей с подсветкой
- имеет порт RS485 port для подключения к ПК
- Встроенные модули слежения за скоростью/ частотой
- Отображается режим управления контроллера и рабочее состояние электростанции
- Встроенный контроллер параметров постоянно следит за правильной работой ДГУ
- Аналоговое представление давления масла, температуры воды, уровня топлива, напряжение АКБ, скорости двигателя
- Можно установить процесс управления и параметры защиты генератора

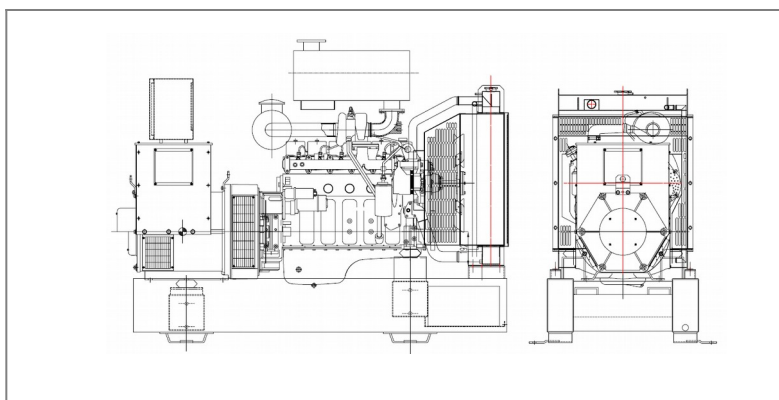


- Отображает параметры (50/60 Hz): U1-U3, I1-I3, Hz, kW, kVAr, kWh

Опции

Двигатель	Топливная система	Система управления
<ul style="list-style-type: none"> ● Подогреватель 	<ul style="list-style-type: none"> ● Расходный топливный бак 	<ul style="list-style-type: none"> ● Панель дистанционного управления
<ul style="list-style-type: none"> ● Зарядное устройство для АКБ 	<ul style="list-style-type: none"> ● Водоотделитель ● Датчик уровня топлива 	<ul style="list-style-type: none"> ● Автоматический ввод резерва (ATS) ● Система параллельной работы
Alternator	Others	Данные
<ul style="list-style-type: none"> ● Противоконденсирующий подогреватель ● Токовый трансформатор (для параллельной работы) ● Генератор на постоянном магните 	<ul style="list-style-type: none"> ● Водонепроницаемый кожух ● Шасси ● Контейнерное исполнение 	<ul style="list-style-type: none"> ● Детализовки двигателя ● Расходные материалы

Габариты и размеры

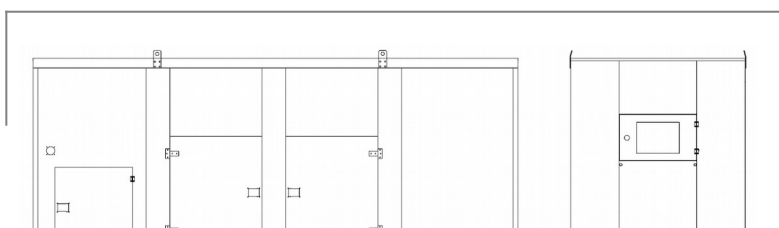


ДГУ открытого исполнения

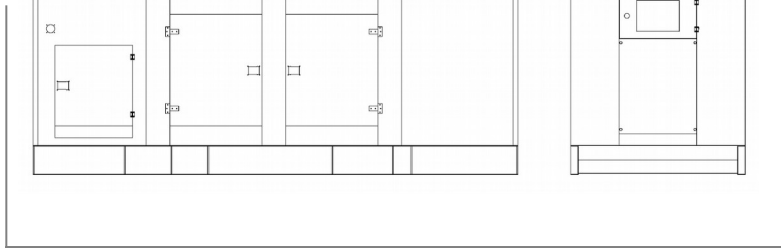
Габариты: 3300*1150*2100 мм

Вес: 3350 кг

Ёмкость бака: 800 л



ДГУ в шумозащитном кожухе



Габариты: 4300*1600*2230 мм

Вес: 4350 кг

Ёмкость бака: 750 л